



**RANCANG BANGUN SISTEM INFORMASI PENDAFTARAN  
PASIEH RAWAT JALAN BERBASIS ANDROID  
( STUDI KASUS : PUSKESMAS PANGEAN )**

**Ervina**

Program Studi Teknik Informatika,  
Fakultas Teknik,  
Universitas Islam Kuantan Singingi, Indonesia  
Jl. Gatot Subroto KM. 7 Kebun Nenas, Desa Jake, Kab. Kuantan Singingi  
E-mail : ervina.vhy08@gmail.com

**ABSTRAK**

Pendaftaran merupakan hal yang paling penting dilakukan ketika pasien ingin melakukan pengobatan. Pada Puskesmas Pangean proses pendaftaran pasien masih dilakukan secara manual dengan mendatangi langsung loket pendaftaran kemudian mengisi kartu dan form berobat. Karena itu proses pelayanan di tingkat ini harus benar-benar efektif dan efisien, sehingga cita – cita mewujudkan masyarakat Indonesia yang sehat dapat diwujudkan. Untuk mewujudkan pelayanan yang efektif dan efisien salah satunya dapat dilakukan dengan cara menerapkan aplikasi berbasis Android. Untuk itu perlu sebuah sistem informasi pendaftaran pasien tanpa harus datang langsung ke puskesmas untuk mendaftar. Di dalam aplikasi ini memberikan kemudahan bagi pasien untuk daftar berobat ke puskesmas hanya melalui android mereka yang dapat diakses dari mana saja. Dengan adanya aplikasi ini akan lebih mudah dalam melakukan proses pendaftaran bagi pasien dan petugas loket dalam mencari data. Aplikasi ini dibuat menggunakan sistem operasi android karena bisa digunakan dengan mudah.

**Kata Kunci : Aplikasi, Sistem Informasi Pendaftaran, Puskesmas Pangean**

**1. PENDAHULUAN**

Perkembangan teknologi semakin pesat dan memperlihatkan manfaat yang luar biasa bagi dunia usaha, salah satu dari sekian banyak teknologi itu adalah menghadirkan komputer sebagai alat bantu, melalui komputer dapat mempermudah pekerjaan seseorang, hal inilah yang dimanfaatkan oleh perusahaan-perusahaan dan dinas-dinas milik pemerintah maupun perseorangan untuk meningkatkan efektifitas dan efisiensi kerja. Dalam dunia kesehatanpun diperlukan teknologi untuk mempermudah pekerjaan. Sebagai salah satu pelayanan publik Puskesmas Pangean memiliki tujuan memberikan pelayanan kesehatan kepada masyarakat Pangean.

Sistem pendaftaran puskesmas secara manual selama ini tentunya dinilai berjalan kurang efektif dan efisien. Karena dengan cara konvensional tersebut memaksa calon pasien harus mendaftar dengan cara mendatangi langsung puskesmas untuk mendaftarkan diri mereka dan mengambil nomor antrian di bagian pendaftaran. Sistem ini menyebabkan ketidaknyamanan terhadap calon pasien karena mereka harus menunggu lama untuk mendaftarkan diri dan kemudian dipanggil sesuai dengan urutan nomor antrian, terkadang juga jam operasional puskesmas tidak mencukupinya jumlah nomor antrian dengan jumlah calon pasien yang akan berobat pada hari itu.



Bagian pendaftaran seringkali sulit mencari data rekam medis pasien. Dokter yang melakukan pemeriksaan dan mencatat keluhan yang dirasakan oleh pasien. Selanjutnya, dokter mendiagnosa pasien dan mencatatnya di kertas rekam medis dan memberikan resep obat yang harus di tebus oleh pasien. Hasil dari rekam medis pasien di simpan kedalam lemari khusus rekam medis oleh perawat. Pada puskesmas pangean cara pencatatan rekam medis adalah mencatat manual dalam form yang di bentuk lembaran kertas. Cara ini mempunyai kelebihan dan kekurangan. Kelebihannya adalah data lebih fleksibel atau mudah untuk menyimpan berkas. Kekurangannya yaitu: Membutuhkan waktu yang tidak sedikit untuk mencari data pasien dan Rekam medis dapat dilakukan oleh siapapun, jadi kemanan maupun keaslian data dapat dipertanyakan kebenarannya. Salah satu pemanfaatan teknologi informasi dalam bidang layanan medis adalah program pencatatan rekam medis.

Rekam medis digunakan sebagai acuan pasien, terutama pada saat pasien berobat selanjutnya. Untuk mengatasi masalah diatas dibuatlah sistem informasi pendaftaran dan pemberian nomor antrian serta hasil rekam medis berbasis online. Sehingga dapat menghemat waktu dan tepat dalam penanganan pasien.

## **2. METODE PENELITIAN**

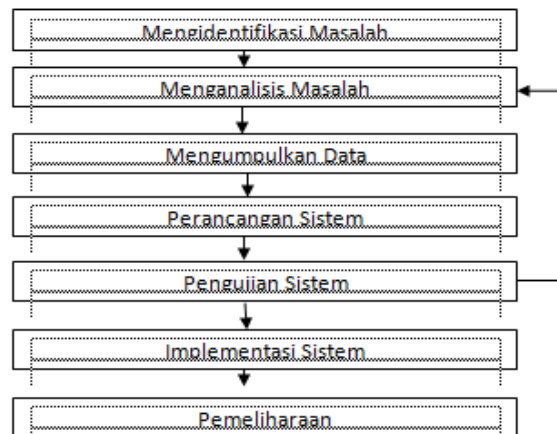
### **2.1 Teknik Pengumpulan Data**

Teknik pengumpulan data dengan meninjau secara langsung pada objek permasalahan yang meliputi:

1. Observasi  
Penulis mengadakan penelitian langsung ke lokasi untuk mengetahui data-data yang diperlukan.
2. Wawancara  
Penulis melakukan wawancara terhadap narasumber untuk melengkapi data-data yang di perlukan dalam penelitian.
3. Studi Kepustakaan  
Studi pustaka dilakukan dengan mengumpulkan data-data yang didapatkan dari buku-buku yang mendukung penulisan laporan mengenai pembelajaran aritmatika sebagai pembelajaran.

### **2.2 Rancangan Penelitian**

Berikut adalah tahapan perancangan penelitian yang akan digunakan digunakan dalam membangun penelitian yang dilaksanakan ini, agar penelitian ini sesuai dengan tahap alur yang direncanakan.

**Gambar 1. Rancangan Penelitian**

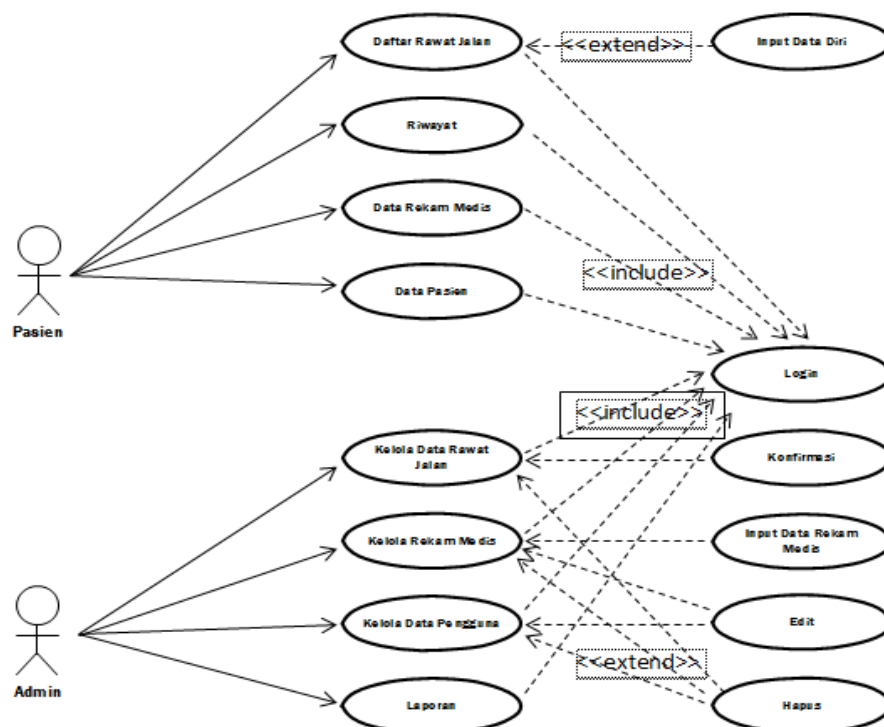
### 3 HASIL DAN PEMBAHASAN

#### 3.1 Perancangan Sistem

Alat bantu yang digunakan dalam perancangan sistem informasi pendaftaran pasien rawat jalan berbasis android ini menggunakan model perancangan Unified Modeling Language (UML) yaitu standarisasi bahasa pemodelan untuk membangun perangkat lunak. Diagramdiagram yang digunakan pada UML antara lain yaitu Usecase Diagram, Activity Diagram dan Sequence Diagram. Berikut merupakan rancangan aplikasi sistem informasi pendaftaran pasien rawat jalan berbasis android :

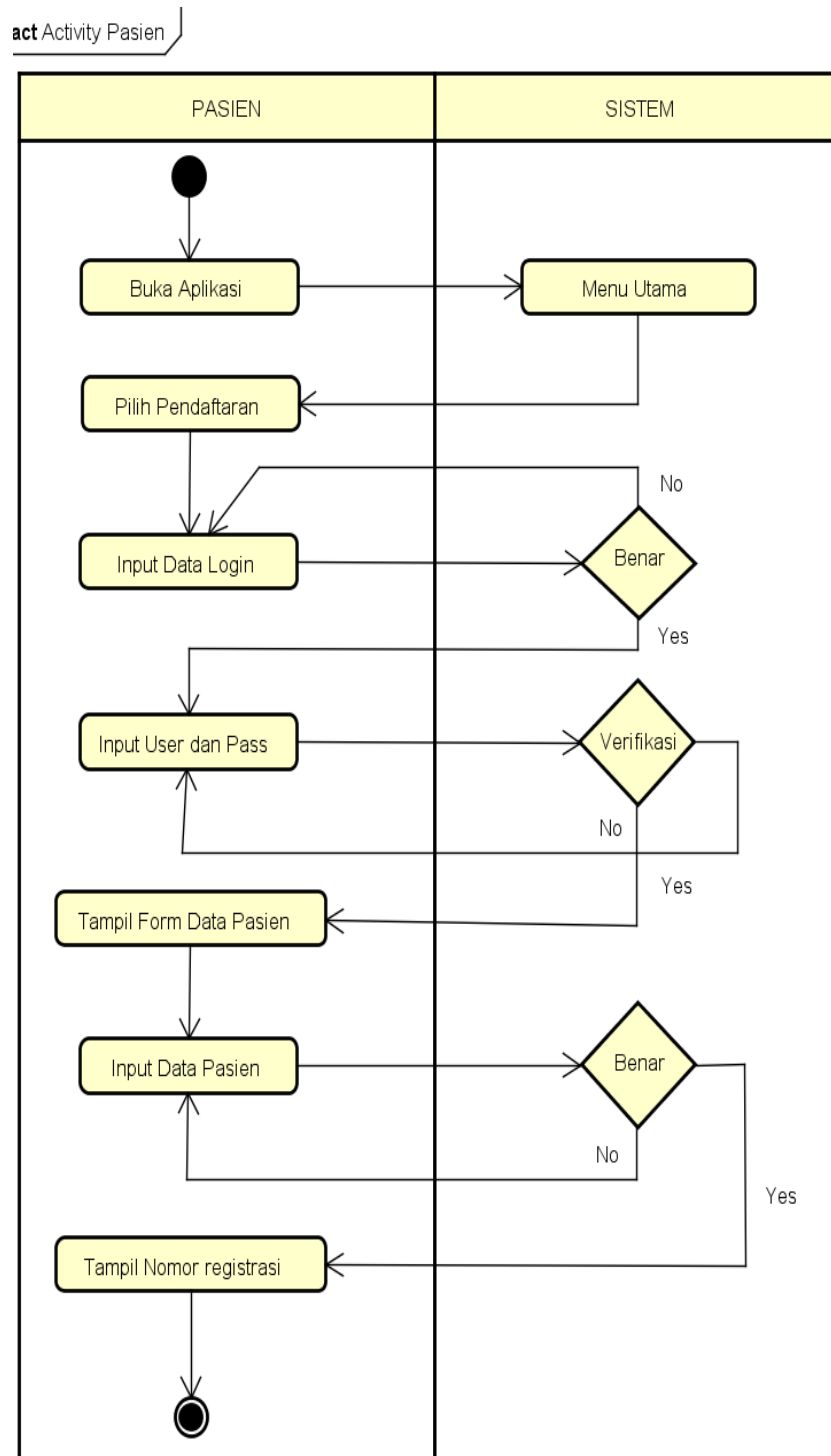
##### 1) Use Case Diagram

*Use Case diagram* mendeskripsikan interaksi antara satu atau lebih pemakai sistem dengan sistem itu sendiri.

**Gambar 2. Use Case Diagram**

## 2) *Activity Diagram Pasien*

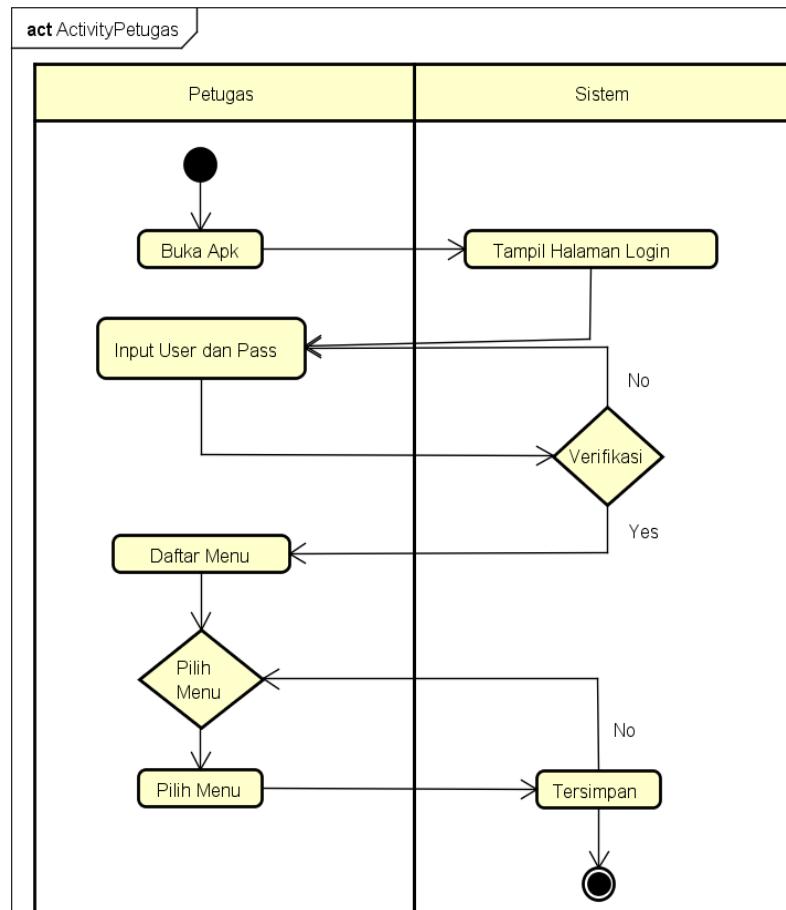
Berikut merupakan gambar *activity diagram* pasien yang menggambarkan proses yang terjadi pada sistem atau interaksi antara pasien dengan sistem itu sendiri:



Gambar 3. *Activity Diagram Pasien*

## 3) *Activity Diagram Petugas*

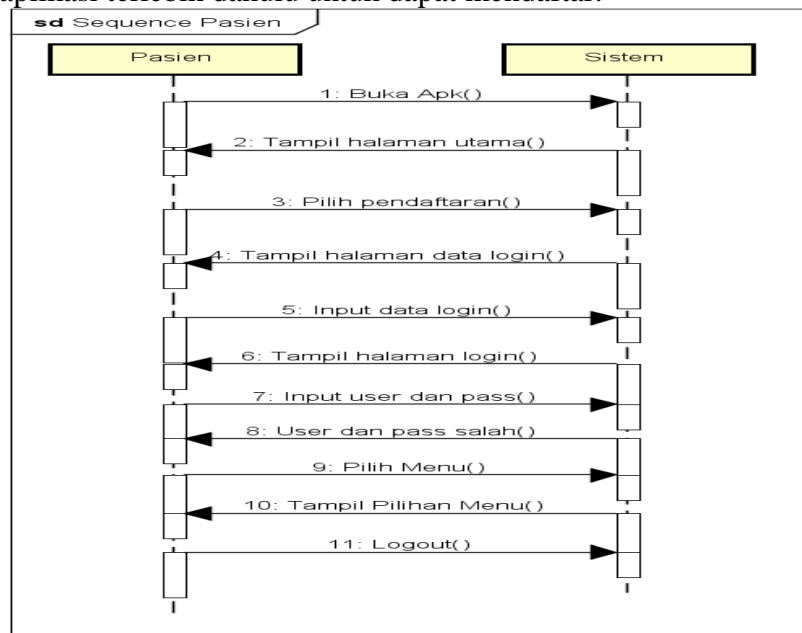
Berikut gambar *activity diagram* petugas :



Gambar 4. Activity Diagram Petugas

4) *Sequence Diagram Pasien*

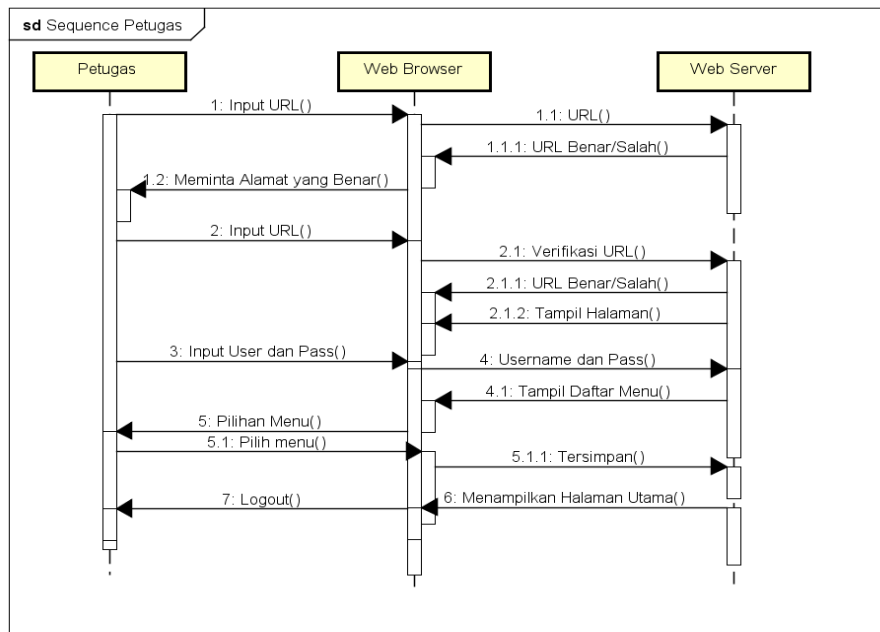
Dibawah ini merupakan gambar sequence diagram pasien. Pada halaman ini pasien membuka aplikasi terlebih dahulu untuk dapat mendaftar.



Gambar 5. Sequence Diagram Pasien

### 5) Sequence Diagram Petugas

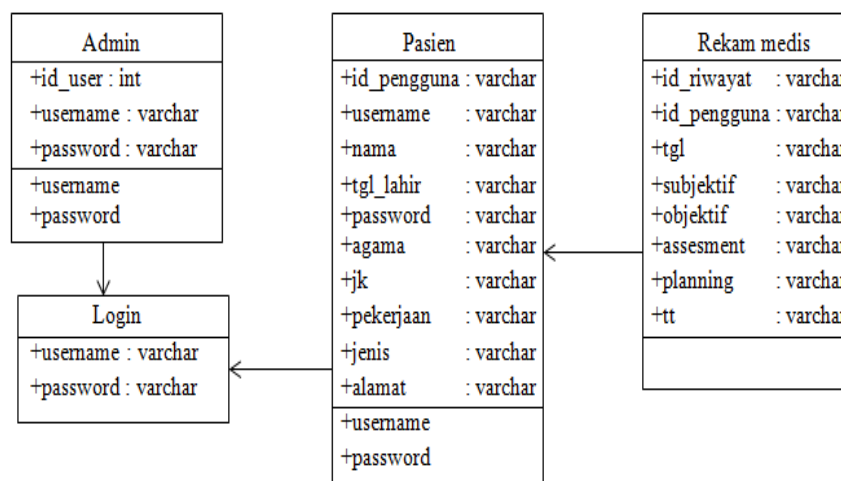
Dibawah ini merupakan sequence diagram petugas dengan web yang dimulai dari petugas memasukkan url pada web browser.



Gambar 6. Sequence Diagram Petugas

### 6) Class Diagram

Class diagram mendeskripsikan jenis-jenis objek dalam sistem dan berbagai macam hubungan statis yang terdapat diantara mereka. Class diagram Sistem pendaftaran pasien rawat jalan puskesmas pangean sebagai berikut:



Gambar 7. Class Diagram

### 3.2 Implementasi Sistem

Pada tahap ini penulis mengimplementasikan hasil rancangan yang telah dibuat. Implementasi merupakan proses pembuatan perangkat lunak dari tahap perancangan atau desain ke tahap pengkodean yang akan menghasilkan perangkat lunak yang telah dirancang



sebelumnya. Adapun hasil dari implementasi dari sistem informasi pendaftaran pasien rawat jalan adalah sebagai berikut :

### 1. Tampilan Halaman Login

Pada gambar dibawah ini menampilkan menu login untuk pasien lama dan pasien baru dibawahnya.

**Gambar 8. Tampilan Halaman Login**

### 2. Tampilan Halaman Informasi Pendaftaran

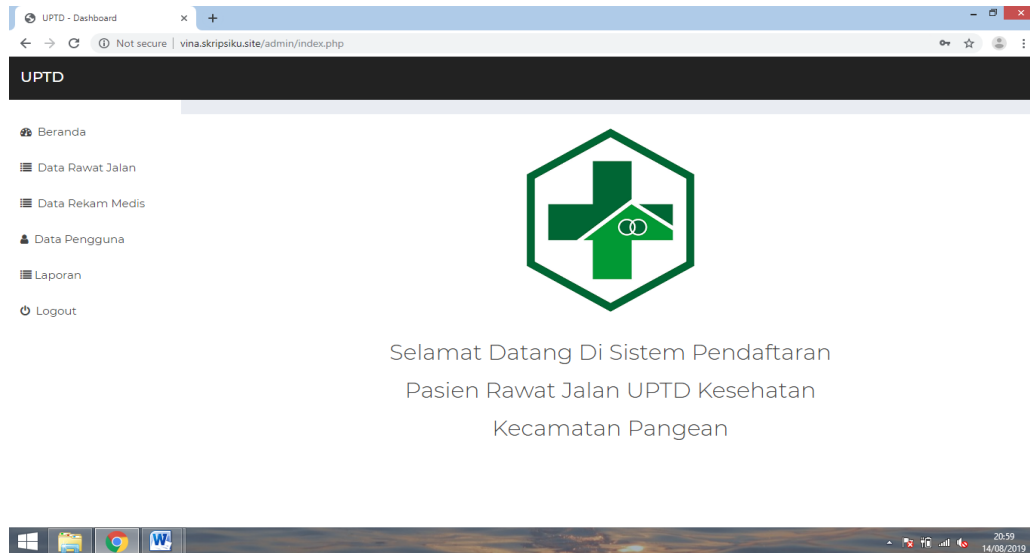
Pada gambar dibawah ini menampilkan informasi untuk pasien itu sendiri yaitu : pendaftaran rawat jalan, riwayat, rekam medis dan data pengguna.



**Gambar 9. Tampilan Informasi Pendaftaran**

### 3. Tampilan Hasil Halaman Beranda Admin

Pada gambar dibawah ini menampilkan halaman utama dari sistem yang digunakan admin.



**Gambar 10. Tampilan Halaman Utama Admin**

## 4 PENUTUP

### 4.1 Kesimpulan

Berdasarkan dari uraian yang telah disampaikan pada bab-bab sebelumnya, maka penulis mengambil kesimpulan sebagai berikut:

- 1) Dengan adanya aplikasi sistem informasi pendaftaran pasien rawat jalan pasien tidak akan merasakan kesulitan lagi dalam melakukan pendaftaran, karena aplikasi ini terpasang pada android dan bisa dibuka kapan saja.
- 2) Dengan adanya aplikasi ini pasien tidak akan merasa bosan ketika mengantri terlalu lama saat pasien sedang ramai berkunjung ke puskesmas, jika petugas menggunakan aplikasi ini sebagai media pendaftaran dalam mendaftar untuk berobat, karena aplikasi didesain dengan simpel dan mudah digunakan.

## DAFTAR PUSTAKA

- Harianja, H. (2018). Perancangan Aplikasi Rawat Jalan Pada Unit Pelaksana Teknis Dinas (Uptd) Kesehatan Benai. *Jurnal Teknologi Dan Open Source*, 1(1), 8-24.
- Hendini, Ade. 2016. *Pemodelan Uml Sistem Informasi Monitoring Penjualan Dan Stok Barang (Studi Kasus: Distro Zhezha Pontianak)*. Pontianak : Program Studi Manajemen Informatika AMIK "BSI Pontianak".
- Prawiradirjo, Dewa Made Andika Dwi., Kartiko, Bambang Hadi., dan Feoh, Gerson. 2018. *Perancangan Sistem Informasirekam Medis Elektronik Rawat Jalan Berbasisweb Diklinik Gigi Bright Smiles Bali*. Bali : Fakultas Ilmu Kesehatan Sains dan Teknologi, Universitas Dhyana.
- Suprianto, Andi., dan Matsea, Asri Amaliza Fathia. 2018. *Rancang Bangun Aplikasi Pendaftaran Pasien Online Dan Pemeriksaan Dokter Di Klinik Pengobatan Berbasis Web*. Jakarta Selatan : Program Studi Sistem Informasi, Institut Sains dan Teknologi Nasional.





- Tominanto. 2015. Perancangan Sistem Informasi Pendaftaran Rawat Jalan Klinik. Surakarta : APIKES Citra Medika.
- Wijaya, Hendi., dan Sari ,Wellia Shinta. 2015. Rancang Bangun Mobile Commerce Berbasis Android Pada Toko Duta Buku Semarang. Semarang : Sistem Informasi, Fakultas Ilmu Komputer, Universitas Dian Nuswantoro.
- Zulfikar, Rizal Arif., dan Supianto, Ahmad Afif. 2018. Rancang Bangun Aplikasi Antrian Poliklinik Berbasis Mobile. Malang : Fakultas Ilmu Komputer, Universitas Brawijaya.